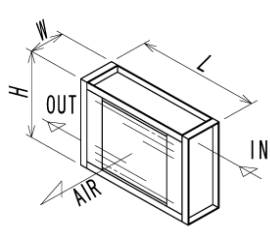
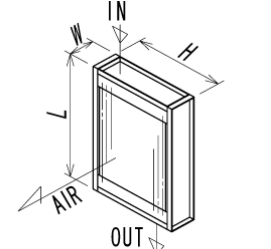
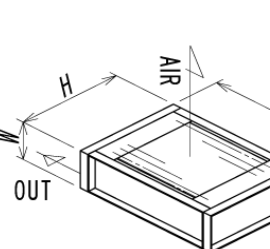


# プレートフィン 蒸気コイル選定依頼書

貴社名			
所属部署名		御担当者名	
御住所			
TEL		FAX	

風量	( at	℃)	m <sup>3</sup> /min	( 静圧	Pa)
入口空気温度	℃	→	出口空気温度	℃	
常用蒸気圧力	MPa・G	(	kg/cm <sup>2</sup> ・G	)	
最高使用蒸気圧力	MPa・G	(	kg/cm <sup>2</sup> ・G	)	
備考					

材質	エレメントパイプ	S S ・ S U S ・ メ ッ キ				
	フィン	S S ・ S U S ・ A L ・ メ ッ キ				
	ケース	S S ・ S U S ・ メ ッ キ				
設置方向						
	横置き		縦置き		水平置き	

寸法制限、御希望寸法	L	H	W

台数	台	直送先(都道府県)	
----	---	-----------	--

その他特記事項 (ケース構造など)			
カタログ請求	<input type="checkbox"/> カatalogを請求する ( 部)		<input type="checkbox"/> 不要

標準仕様 材質: ALL SS, 設置方向: 横置き, タッピング: ソケット, ケース構造: B. N組, 常用蒸気圧力: 0.5MPa・G

※御希望寸法は設計上変更が必要となる場合があります。

※御指定なき事項は標準仕様にてお見積りいたします。